

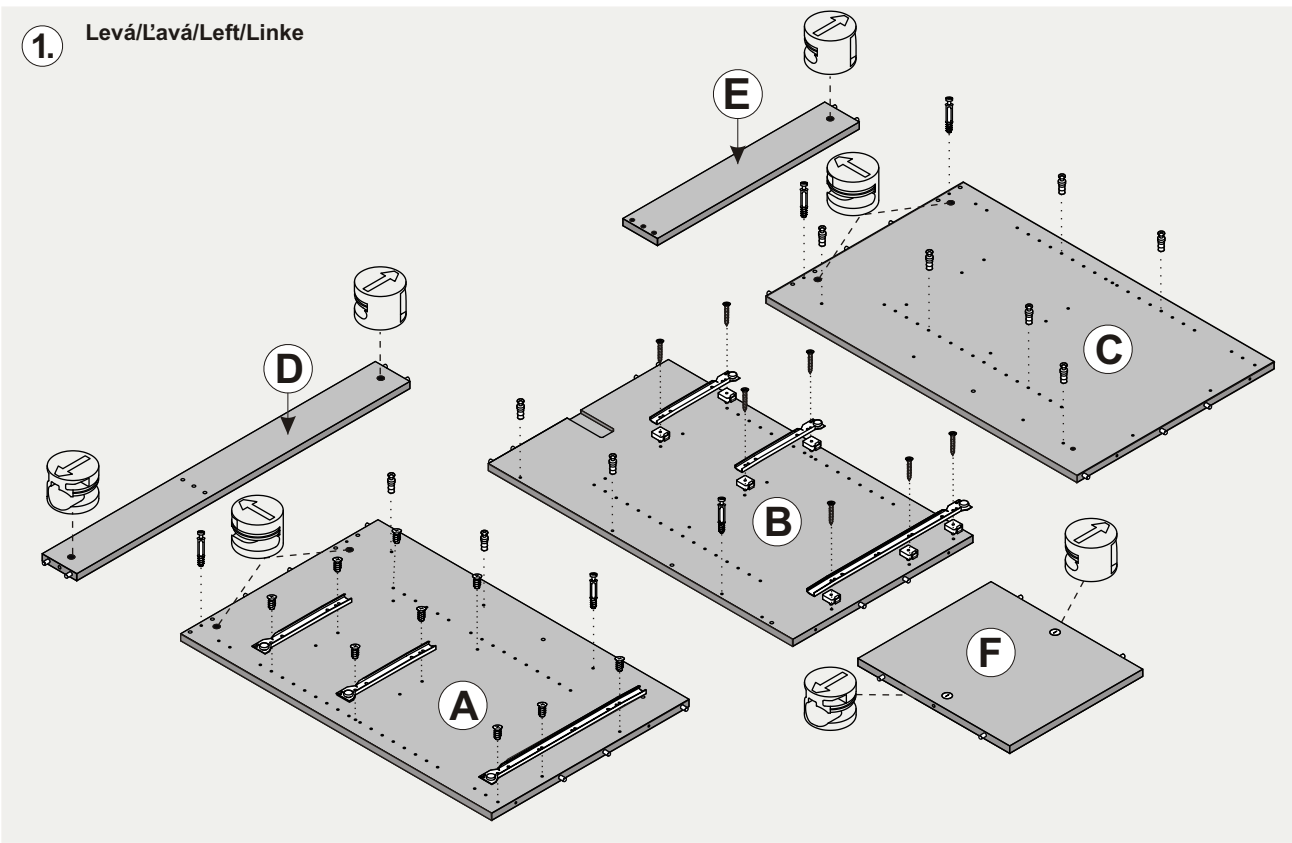


Montážní(y) návod 4.

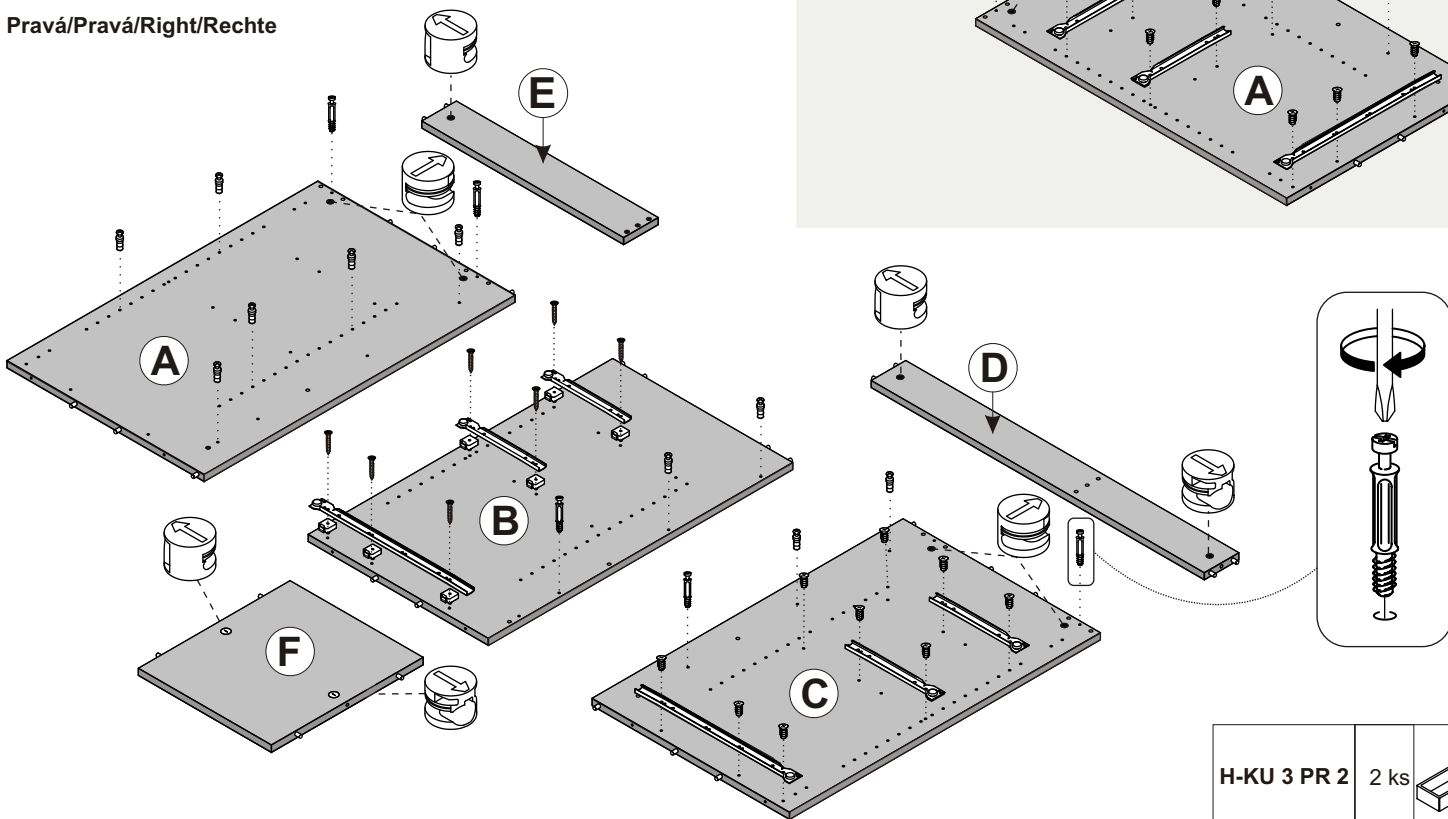
Assembly instructions 4.

Montageanleitung 4.

KU 3 1 L	H-PABA, H-KUS DRE L, H-KU 3 PR 2, 2x H-R 400 A 50, H-KUS DE 13 L 3, H-USN 1, H-USN 4, H-KUS ZAH 13 3, H-KUS ZAS 3, H-ROL KUV 3, H-KUS DP 3, H-KUS P 3, H-KUV B 3, H-KUS B 3, H-KUV ZP 3, H-KUS Z 1 3, H-KUS DV L 3
KU 3 1 P	H-PABA, H-KUS DRE P, H-KU 3 PR 2, 2x H-R 400 A 50, H-KUS DE 13 P 3, H-USN 1, H-USN 4, H-KUS ZAH 13 3, H-KUS ZAS 3, H-ROL KUV 3, H-KUS DP 3, H-KUS P 3, H-KUV B 3, H-KUS B 3, H-KUV ZP 3, H-KUS Z 1 3, H-KUS DV P 3



Pravá/Pravá/Right/Rechte

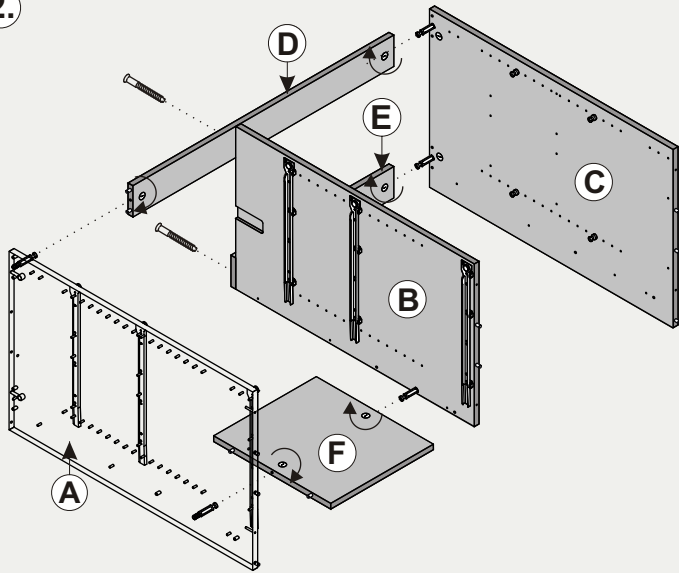


H-KU 3 PR 2	2 ks	
-------------	------	--

H-KUS ZAS 3	3 ks		H-KUS DV P 3 H-KUS DV L 3	7 ks	
	11 ks			1 ks	
	2 ks		2 ks		
	3 ks		8 ks		
	8 ks		2 ks		
	8 ks		2 ks		
	4 ks		H-KUS ZAH 13 3	20 ks	
	2 ks			4 ks	
	3 ks			4 ks	
	1 ks			12 ks	
2 ks		12 ks			
H-KUS B 3	8 ks			4 ks	
	7 ks			4 ks	
	7 ks			2 ks	
	4 ks			4 ks	
	6 ks			H-KUS P 3	8 ks

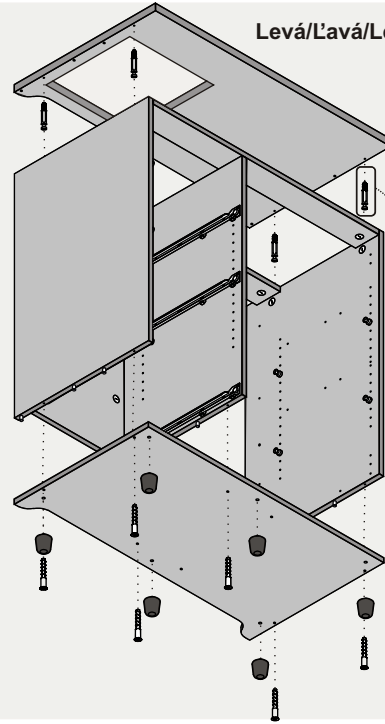
Levá/L'avá/Left/Linke

2.



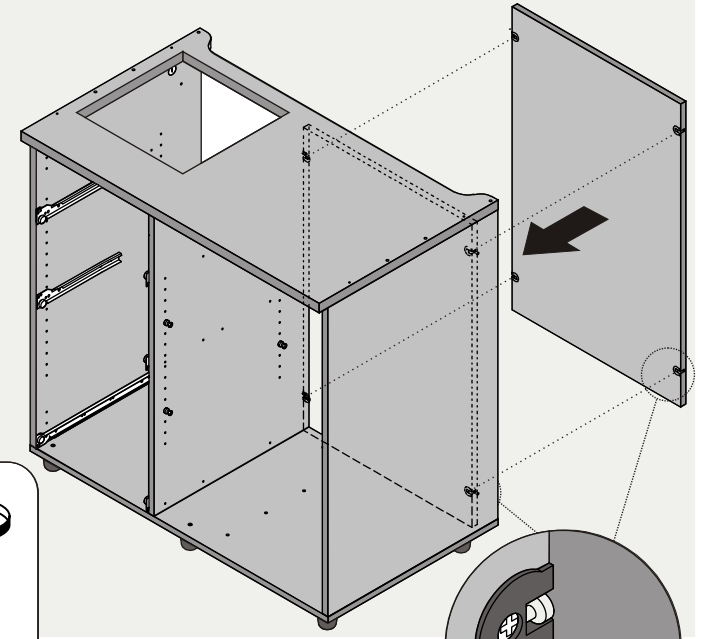
3.

Levá/L'avá/Left/Linke

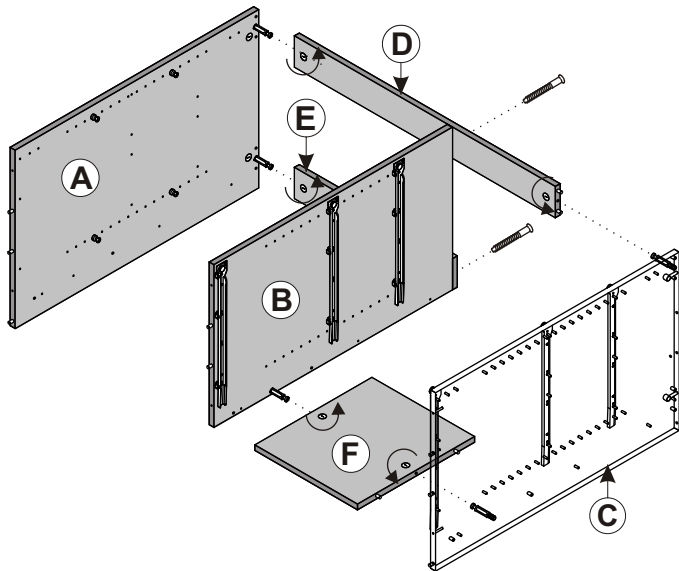


4.

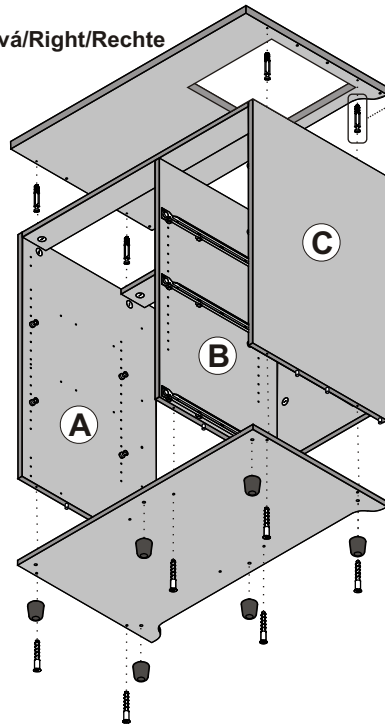
Levá/L'avá/Left/Linke



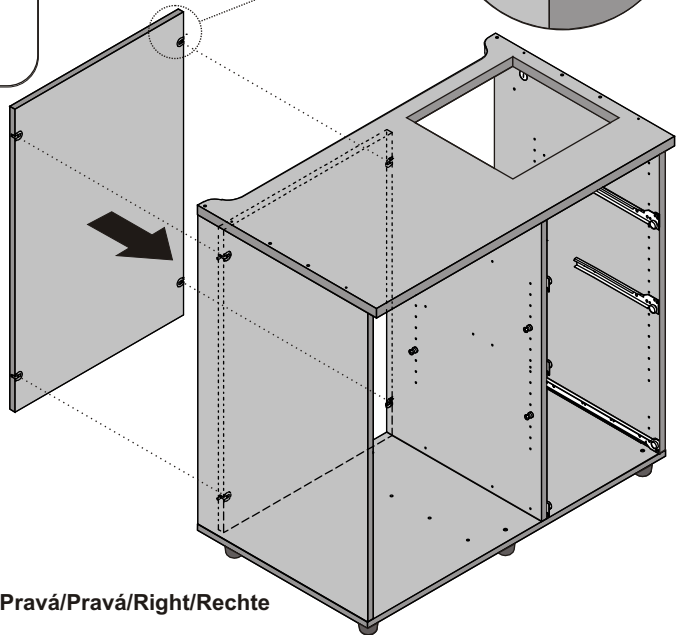
Pravá/Pravá/Right/Rechte

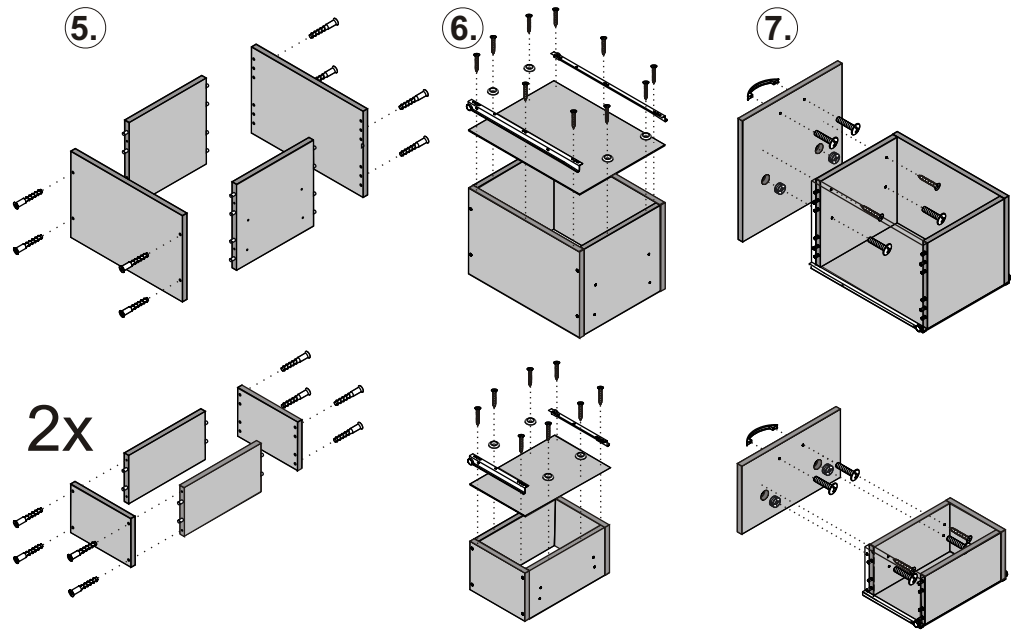


Pravá/Pravá/Right/Rechte

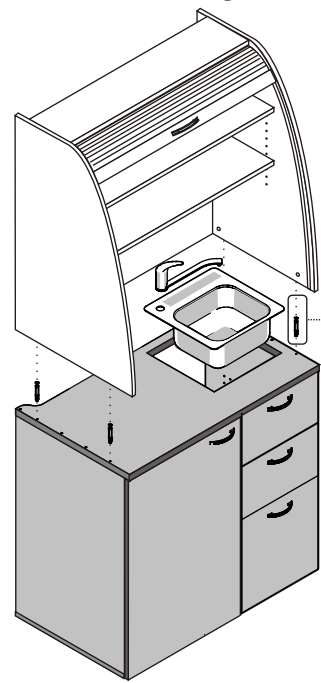


Pravá/Pravá/Right/Rechte

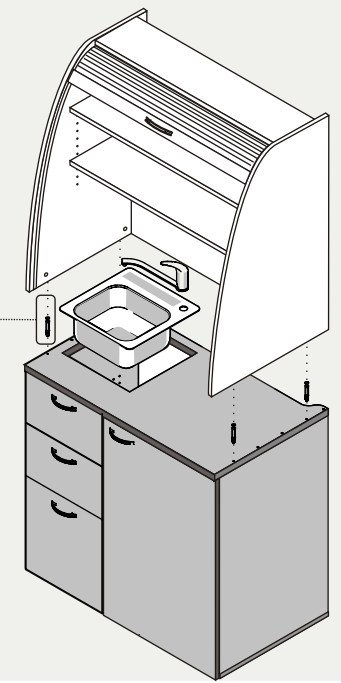
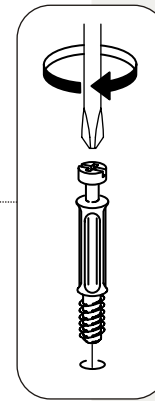




Pravá/Pravá/Right/Rechte

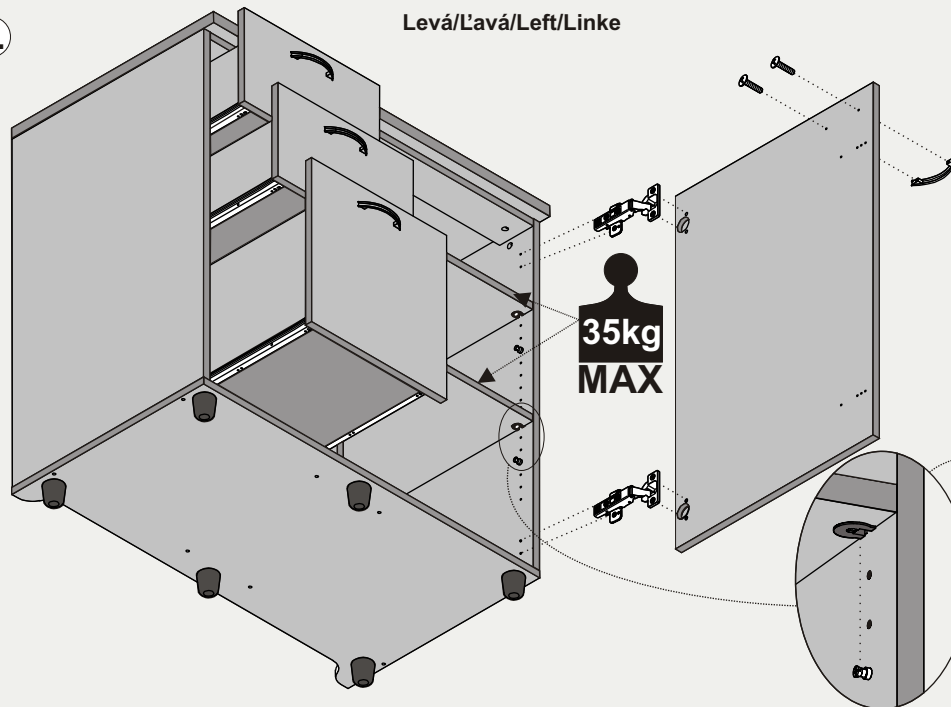


Levá/Lavá/Left/Linke

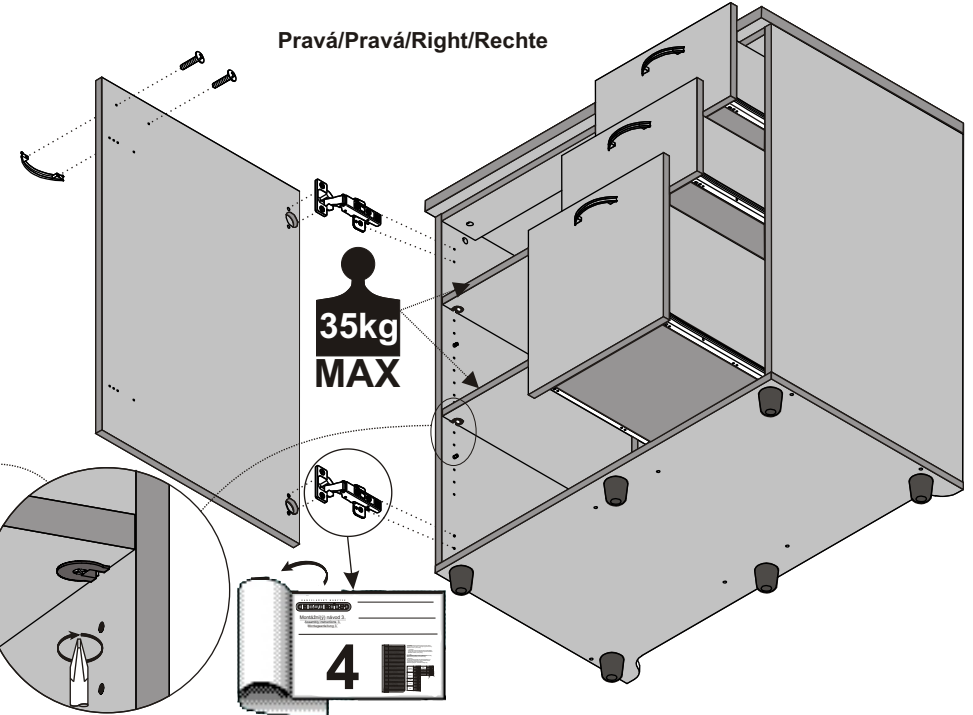


8.

Levá/Lavá/Left/Linke



Pravá/Pravá/Right/Rechte





www.hobis.com

Likvidace

CZ: Po ukonení životnosti přeďte výrobek oprávněné osobě ve smyslu zákona 185/2001 jako odpad kategorie „Ostatní“. Neobsahuje nebezpečné látky. Možno ukládat na skládkách pro odpady kategorie O nebo spalovat v spalovných odpadu. Nevyzáduje oddělené ukládání na skládkách. Skleněné komponenty nábytku (dvěře) jsou vyrobeny ze standardního skla typu Float, které je možno recyklovat jako kategorie B - číry Float.

F: Mode d'emploi et d'entretien

Chers clients, les meubles de bureau HOBIS sont produits en aggloméré laminé. Du point de vue hygienique et sanitaire ils ne sont pas nuisibles ce qui démontre l'autorisation d'utiliser la marque "Produit écologique" et en meme temps ils sont conformes a toutes les normes et reglements hygieniques correspondants. En utilisant et entretenant le produit, veuillez respecter les instructions suivantes:
- Preter une grande attention au transport et au stockage des meubles. Stocker les meubles dans des espaces propres, secs, bien aérés, presentant des differences de temperature les plus petites possibles, protegés contre l'entree des rayons de soleil et contre le gel, a la temperature de 15-20 °C.
- Proteger les meubles contre la pluie et le contact direct de l'eau.
- Proteger les meubles contre la chaleur directe radiante.
- Eliminer les impuretes exclusivement a l'aide des detergents destines aux meubles. En aucun cas, n'utiliser d'objets aigus et de solvants chimiques pour eliminer les impuretes.
- Les éléments des meubles pourvus de petites roues ne servent qu'au déplacement dans la chambre. Il ne faut pas s'en servir pour franchir de grandes obstacles tels que le seuil de la porte, les escaliers etc.
- Par principe, ne pas déplacer l'ensemble monté! Il n'est possible de déplacer ce que les éléments singuliers! Terminée la durée de vie, veuillez remettre le produit à des personnes autorisées afin de sa liquidation, en conformité avec la legislation nationale relative à l'économie des déchets, en tant que déchet ne contenant pas d'éléments dangereux. Il est possible de stocker ces déchets dans les dépôts destinés aux déchets de catégorie O ou de la incinérer dans les usines d'incinération. Il n'est pas nécessaire de les stocker séparément.

EE: Kasutus-ja hooldusjuhend

Lugupidet kliendil, büroomööbel HOBIS on toodetud lamineeritud puistaastplaadist. Materjal on tervikelt kahjutu ja hügieeniline, mis vastab „Ökoloogiliselt puhta toote“ märgi kasutamist, vastates seejuures kõigile ettenähtud nõuetele. Toote kasutuse ja hooldamisel palun järgida järgnevaid näpunäiteid:
- Põõrake tähelepanu mööbli transportimisele ning ladustamisele, hooldike mööblit puhastes, kuivadest ning hästi õhutatavates vähesete temperatuur muutustega ruumides, kaitslult päikesevalguse ning külma eest, 15-20 °C temperatuuril juures.
- Hoideke mööblit vihma ning veega vahetu kokkupuute eest.
- Hoideke mööblit otseste päikesekiirte eest.
- Määratud kohti puhastage mööblile ettenähtud puhastusvahenditega. Mingil juhul ärge kasutage puhastamiseks teravaid esemeid ega keemilisi lahusteid.
- Ratastega mööbliesemed on mõeldud kasutamiseks siseruumides. Neid ei saa kasutada ebatasasel pindadel, nagu näiteks on uste lähed, trepid jms.
- Ärge paigutage kokkumonteeritud mööblit ümber! Tehke ümberpaigutusi ainult lahult monteeritud! Pärast kasutusea lõppemist tuleb toode anda tavajäätmena kõrvaldamiseks pädevale asutusele kooskõlas siseriikliku jäätmemajanduse seadusandlusega. Toodet võib ladustada ja põletada jäätneplutusseadmetes. See ei vaja prügilates eraldi ladustamist.

CZ: Návod k použití a údržbě

Vážení zákazníci, kancelářský nábytek HOBIS je vyrobený z laminované dřevotřísky, dále z kovů, plastů a skla. Je zdravotně i hygienicky nezávadný, což dokladuje oprávnění používat značku "Ekologicky šetrný výrobek" a zároveň plně vyhovuje všem příslušným normám a hygienickým předpisům. Při použití a údržbě výrobku prosím respektujte následující pokyny:
- Velkou pozornost věnujte přepravě a skladování nábytku, nábytek skládá ve prostorách čistých, suchých, dobře větrných, za co nejmenších teplotních výkyvů, chráněných před přístupem tepelných paprsků a mrazu, při teplotě 15-20 °C.
- Nábytek chráňte před deštěm a přímým stykem s vodou.
- Nábytek chráňte před přímým slávým teplem.
- Nečistoty odstraňujte pouze čistícími prostředky určenými na nábytek. V žádném případě nepoužívejte k odstranění nečistot ostré předměty a chemická rozpouštědla.
- Nábytkové prvky opatřené kolečky jsou určeno k pojezdu po místnosti. Nelze s nimi přejíždět velké nerovnosti jako např. prah dveří, schody apod.
- Zásadně nepřemísťujte smontovanou sestavu! Přemísťovat lze pouze jednotlivé prvky!

CZ: Záruční list

Výrobce kancelářského nábytku prodáváného pod chráněným označením HOBIS, HON a.s., Srbská 347/2, Praha 6, 160 00 poskytuje záruku 60 měsíců. Záruční doba začíná běžet ode dne zakoupení zboží konečným spofebitelem a potvrzením tohoto záručního listu prodejcem s uvedením data prodeje. Záruka se nevztahuje na vady zboží způsobené dopravou, nevhodným skladováním, nesprávně provedenou montáží, opravou, údržbou nebo nesprávným použitím zboží a na vady způsobené přemísťováním smontované sestavy a mechanickým poškozením. Po dobu běhu záruky jsou také dostupné náhradní díly pro případnou opravu nepodléhající záruce. S případnými požadavky kontaktujte svého prodejce.

SK: Návod na použitie a údržbu

Vážení zákazníci, kancelářský nábytek HOBIS je vyrobený z laminovanej drevoztriesky. Je zdravotne a hygienicky nezavadny, cim ma opravnenie pouzivat značku "Ekologicky šetrný výrobek" a zároveň plne vyhovuje všetkým príslušným normám a hygienickým predpisom. Prosimte, aby ste pri použití a údržbe výrobku rešpektovali nasledujúce pokyny:
- Velku pozornost venujte preprave a skladovaniu nábytku, nábytek skládá v priestoroch čistých, suchých, dobre vetraných, chránených pred pristupom slnečných lúčov a mrazu, pri čo najmenších teplotných výkyvoch, pri teplote 15-20 °C.
- Nábytok chráňte pred daždom a priamym stykom s vodou.
- Nábytok chráňte pred priamym slávim teplom.
- Nečistoty odstraňujte len čistiacimi prostriedkami určenými na nábytok. V žiadnom prípade nepoužívajte na odstránenie nečistôt ostré predmety a chemické rozpúšťadlá.
- Nábytkové prvky opatrené kolečkami sú určené na pojazd po miestnosti. Neslobodno s nimi prechádzať cez veľké nerovnosti, ako napr. prah dverí, schody apod.
- Zásadne nepřemísťujte zmontovanú zostavu! Premisťovať možno len jednotlivé prvky!
Po ukonení životnosti odovzdajte výrobok na likvidáciu oprávněné osobě v zmysle národnej legislatívy odpadu alebo hospodárstva ako odpad bez nebezpečných zložiek.
Možno skladovať alebo spaľovať v spaľovniach odpadov. Nevýžaduje oddelené skladovanie.

GB, USA: Operation and Maintenance Manual

Dear Customers, officefurniture HOBIS is made of laminate chipboard. It is health and hygienic safe, which is accounted for by titled use of mark "Ecology friendly product" and at the same time it fully complies with all relevant standards and hygienic rules. In use and maintenance of the product please follow these instructions:
- Be particularly careful with transport and storage of the furniture; keep the furniture in clean, dry and well aired places with minimum temperature fluctuations protected from sunrays and frost, at the temperature of 15-20 °C.
- Protect the furniture from rain and direct contact with water.
- Protect the furniture from direct radiant heat.
- To remove dirt, use only special cleaning products for furniture. Never use any sharp objects and chemical dissolvents to remove dirt.
- Furniture components with wheels are designed for room traversing. Do not move them through big surface unevenness e.g. doorstep, stair etc.
- Never displace the furniture in assembled state! Only separate units can be displaced!
Upon the lifetime expiry, handover the product to authorized persons in line with the national waste management related legislation as a waste free of hazardous components. It can be disposed of or incinerated in waste incinerating plants. It does not require separate storage in stockyards.

D: Hinweise zum Nutzen und zur Pflege

Sehr geehrte Kunden, das Büromöbel HOBIS wird aus laminierten Holzspanplatten hergestellt. Solches Möbel ist gesundheitlich und hygienisch unschädlich und ist berechtigt die Marke "Umweltfreundliches Erzeugnis" zu tragen, sowie vollständig sämtlichen zugehörigen Normen und hygienischen Vorschriften entspricht. Während der Benutzung und bei der Pflege bitten wir um Einhaltung folgender Hinweise:
- Große Beachtung widmen Sie dem Transport und der Lagerung des Möbels. Lagern Sie das Möbel in sauberen, trockenen und gut belüfteten Räumen, ohne Temperaturschwankungen, geschützten gegen direkter Sonnenstrahlung und gegen Frost, bei Temperaturen 15 - 20 °C.
- Schützen Sie das Möbel vor dem Regen und vor dem direkten Kontakt mit Wasser.
- Schützen Sie das Möbel vor der direkten Strahlungswärme.
- Verunreinigungen beheben Sie nur mit solchen Reinigungsmitteln, die für das Möbel bestimmt sind. Auf Keinen Fall benutzen Sie zur Behebung von Verunreinigungen scharfe Gegenstände oder chemische Lösungsmittel.
- Die mit Rädern versehenen Möbelemente sind zum Bewegen in Räumen bestimmt. Es ist nicht möglich, mit denen größere Unebenheiten zu überfahren, wie z.B. Türschwellen, Treppen u.a.
- Grundsätzlich ist es nicht erlaubt mit der zusammengebauten Ganzz zu bewegen! Es ist möglich nur einzelne Elemente umzustellen!
Nach der Beendigung der Haltbarkeit übergeben Sie das Produkt zur Entsorgung den zuständigen Personen im Sinne der nationalen Legislative über die Abfallwirtschaft als Abfall ohne die gefährlichen Bestandteile. Es ist möglich zu lagern oder in den Abfallverbrennungsanlagen zu verbrennen. Es benötigt keine getrennten Auflagerräumen auf den Depoiten.

HU: Használati és ápolási útmutató

Tisztelt Ügyfél! A HOBIS irodabútor laminált farostlemezből készült. Egészségtudó és higiéniai szempontból ártalmatlan, amit a "Környezetbarát termék" megjelölés igazol. Ez a "Környezetbarát termék" megjelölés megfelel valamennyi vonatkozó szabványnak és higiéniai előírásnak. A termék használata és ápolása során kérjük, szíveskedjen betartani az alábbi utasításokat:
- Fordítson különös figyelmet a bútor szállítására és tárolására. A bútort tárolja tisztán, száraz, jól szellőző, lehetőleg minél kisebb hőingadozásnak kitett helyiségben, vedesse a közvetlen napfénytől és fától, 15-20 °C mellett.
- A bútort óvja az esőtől és vízzel való közvetlen érintkezéstől.
- A bútort óvja a közvetlen hőugárszástól.
- A szennyződések csupán bútortisztításra szánt készítményvel távolítsa el. Semmi esemben se használjon a szennyződések eltávolítására éles tárgyakat vagy vegyi oldószereket.
- A görögös bútorelemek helyiségben történő mozgátságára szántak. Nem alkalmasak nagyobb szintkülönbségek, pl. küszöb, lépcső sító, lakásdíszére.
- Sose mozgassa az összeszerelt bútorösszeállítását! Az egyes bútorelemek csak külön-külön mozogathatók!
A termék használata után kérjük hogy a 185/2001 Zb. törvény értelmében mint „Egyéb hulladék...” kategóriába sorolt hulladékként adja át az ezzel megbízottnak. Nem tartalmaz veszélyes anyagot. Rakítottázható vagy ezzel megbízott égetőhelyen elégethető. Nem szükséges külön megkülönböztetve tárolni.

BU: Начин на употреба и поддръжка

Уважаеми клиенти! Мебелите предназначени за офиси от марката HOBIS са произведени от ламиниран талашит. Те са безопасни и безвредни от хигиенна гледна точка, което е гарантирано от разрешението да се употребява названието „Екологично безвреден продукт“ и същевременно напълно изпълняват изискванията на съответните нормативи и хигиенни изисквания. При употребата и поддръжката на продукта, моля да спазвате следните указания:
- Голямо внимание отделете на транспорта и складването на мебелите, складирайте ги в чисти, сухи, добре проветрявани помещения, при минимални температурни колебания, павете ги от дъжд и на преки слънчеви лъчи и студ, при температура от 15 до 20 °C.
- Мебелите павете от дъжд и пряк контакт с вода.
- Мебелите павете от прякото влияние на излъчваната топлина
Замърсенията отстранявайте само с предназначени за тази цел препарати, т.е. използвайте препарати предназначени за мебели. В никакъв случай не употребявайте за почистването им остри предмети и химически разтворители.
- Тези части на мебелите които са снабдени с колелца са предназначени за предвижването им в помещение. С тях не може да се преминават големи препятствия като например прагове на врати, стъпал а и т.н.
- В никакъв случай не премествайте сложната комбинация! Преместване могат да бъдат само отделните елементи!
След изтичането на срок на годност на продукта предайте произведението за ликвидиране на оторизирани лица по смисъла на националното законодателство за триране на отпадъците като отпадък съдържащи опасни съставки.
Може да се складира или да бъдат изгорени в инсталции за изгаряне на отпадъци. Не се изисква отделно отлагане в депата.

RU: Инструкция по применению и уходу

Уважаемые заказчики! Офисная мебель HOBIS (ХОБИС) изготовлена из ламинированной древесностружечной плиты. Она безвредна с точки зрения здоровья и гигиены, что подтверждает право использовать марку „Экологически безвредный продукт“, и одновременно полностью отвечает всем соответствующим стандартам и гигиеническим предписаниям. При применении и уходе за продуктом пожалуйста соблюдайте следующие инструкции:
- Большое внимание уделяйте перевозке и хранению мебели. храните мебель в чистых, сухих и хорошо проветриваемых пространствах, при как можно меньших перепадах температуры, охраняемых от приступа солнечных лучей и мороза, при температуре 15-20 °C.
- Берегите мебель от дождя и прямого контакта с водой.
- Берегите мебель от прямого лучистого тепла.
- Загрязнения удаляйте только при помощи предназначенных для мебели чистящих средств. Ни в коем случае не применяйте для удаления загрязнений острые предметы и химические растворители.
- Элементы мебельных изделий, оснащенные колесиками, предназначены для передвижения в помещении. Невозможно с ними передвигать через большие неровности как например порог двери, ступеней и т.п.
- Ни в коем случае не допускайте перемещения набора в собранном виде! Перемещать возможно лишь отдельные элементы!
После окончания срока службы изделие для ликвидации сдайте компетентным лицам согласно национального законодательства с отходом хозяйствования, как отходы не являющиеся опасные компоненты. Возможно складывать или сжигать в мусороиспытальных станциях. Не требует особого складывания на свалках.

PL: Instrukcja użytkowania i konserwacji

Szanowni klienci, meble biurowe HOBIS wyprodukowano z laminowanych płyt wirowych. Są one bezpieczne dla zdrowia oraz odpowiednie pod względem higienicznym, co potwierdza dodatkowo uprawnienie do oznaczania ich znakami „Produkt ekologiczny”. Jednocześnie meble te odpowiadają wszelkiemu normom oraz przepisom higienicznym. Podczas użytkowania i konserwacji mebli prosimy o respektowanie następujących zaleceń:
- Szczególną uwagę proszę zwrócić na transport i składowanie mebli. Meble należy przechowywać w pomieszczeniach czystych, suchych, dobrze klimatyzowanych, z jak najmmniejszą amplitudą zmian temperatury, chroniących przed oddziaływaniami promieni słonecznych oraz mrozu. Optymalny przedział temperatur wynosi 15-20°C.
- Meble należy chronić przed deszczem oraz innym bezpośrednim oddziaływaniami wody.
- Meble należy chronić przed bezpośrednim wpływem źródeł ciepła.
W przypadku likwidacji po zakończeniu użytkowania meble należy przekazać jednostkom uprawnionym do zagospodarowania odpadów zwykłych, zgodnie z obowiązującym w tym zakresie prawem. Meble można składować lub likwidować przez spalanie w zaprawionych do tego miejscach-nie stanowią zagrożenia dla środowiska. Nie wymagają oddzielnego miejsca do składowania.

LV: Eksploatacijas ir priēziuros instrukcija

Gerbiamie klientai, biro baldus HOBIS yra pagaminti iš laminuotų medienos drožių plokščių, Gaminyse veikaiti nekemkamsianči higieniškas, tai patvirtina ir leidimas naudoti žymėjima „Ekologiškas gaminyš“, o taip pat atitinka visas atitinkamas normas bei higienos reikalavimus. Gaminių eksploatavimas ir priēziuros metu vadovaukitės sekantiems nurodymams:
- Dideli dėmesj skirtite baldų pervežiui ir saugojimui, baldus laikykite švariose, sausose ir vėdinamose su minimaliais temperatūros svyravimais patalpose, apsaugotose nuo saulės spindulių ir šalčio, 15-20 °C temperatūroje.
- Saugokite baldus nuo lietaus ir vandens poveikio.
- Saugokite baldus nuo šilumą sklaidžiančių šaltinių.
- Nevarumavalykite baldams skirtomis valymo priemonėmis. Nešvarumų valymui draudžiama naudoti aštrūs daiktus ir cheminius tirpiklius.
- Baldų yra apgipinti ratukais, kuriems je stumdomi keičiant jų pozicija patalpoje. Atriknumas baldus stumdyti per durų slenksius, laiptais ir pan.
- Draudžiama stumdyti sumontuotų baldų sistemą! Galima stumdyti tik atrikmus sistemose elementus! Pēc darbiņa beigām nododiet atrikmus pilnvarotojām personām likvidēšanai atliecīgās valsts tiesību aktu par atrikumu apsaimniekošanu izpārnē kā atriknumus bez bīstamām sastāvdaļām. Atriknumi ir iespējams aplgābt atriknumu pilnogos vai sadedzināt atriknumu sadedzināšanas iekārtās. Nie nepieciešama nošķirta novietošana atrikumu pilnagos.

